

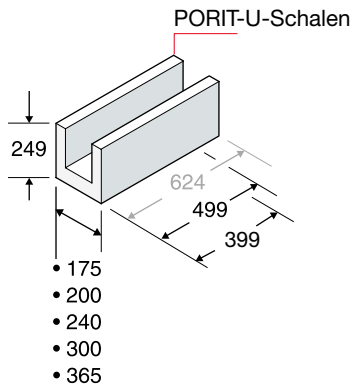


## PORIT-U-SCHALEN

Porenbeton-Formsteine nach DIN V 4165-100

Bezeichnung	Rohdichte- klasse	Druckfestigkeits- klasse	Länge mm	Breite mm	Höhe mm
▶ U2 – 0,40	0,40	2	399 624	175	249
				200	
				240	
				300	
				365	
▶ U4 – 0,50	0,50	4	499 624	175	249
				200	
				240	
				300	
				365	

Bitte regionales Lieferprogramm beachten



Alle Maßangaben in mm